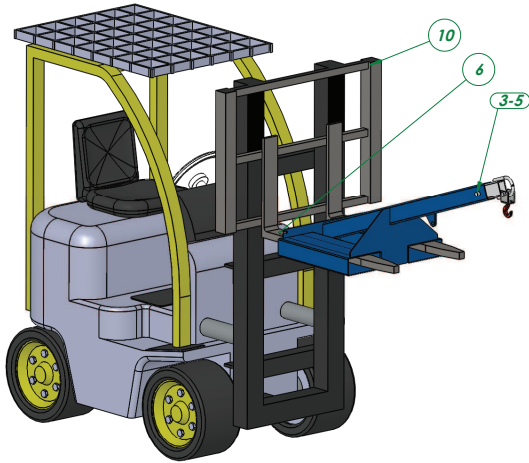
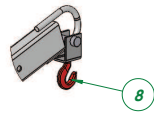
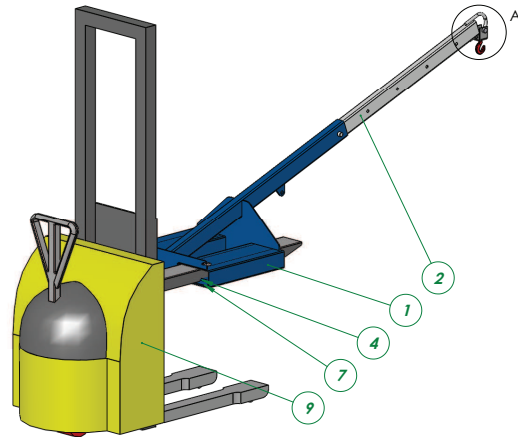


Potence adapte sur chariot élévateur



REP.	Qté	DESIGNATION	P.	REFERENCE
1	1	CHASSIS PORTEUR	X	SE450POT-0101A
2	1	BRAS REGLABLE	X	SE451POT-0101A
3	1	AXE	X	ET451POT-0101A
4	2	CALE	X	PC453POT-0101A
5	1	GOUPILLE CLIPS Ø4.5 mm		goupille clips ø4.5
6	2	MANILLE DE LEVAGE		MANILLE DROITE
7	4	VIS H M8-60		Vis H M8
8	1	CROCHET A CHAPE LARGE		1690M2000
9	1	GERBEUR		GERBEUR GX 12-25
10	1	CHARIOT ELEVEUR		CHARIOT STD

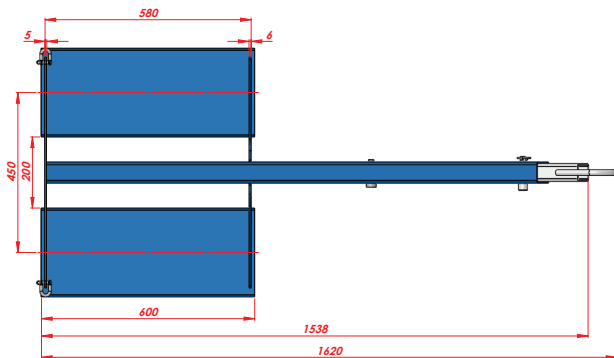
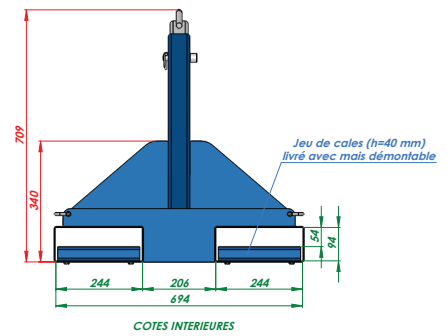
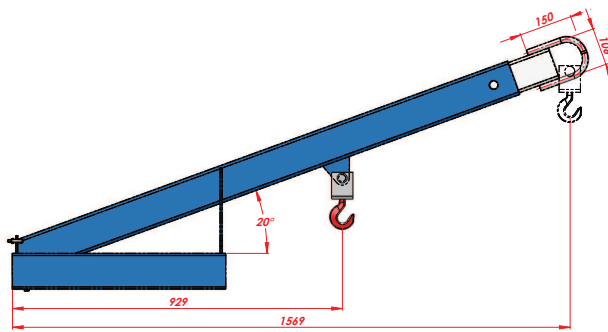
Potence adapte sur gerbeur



DÉTAIL A  
ECHELLE 1 : 5

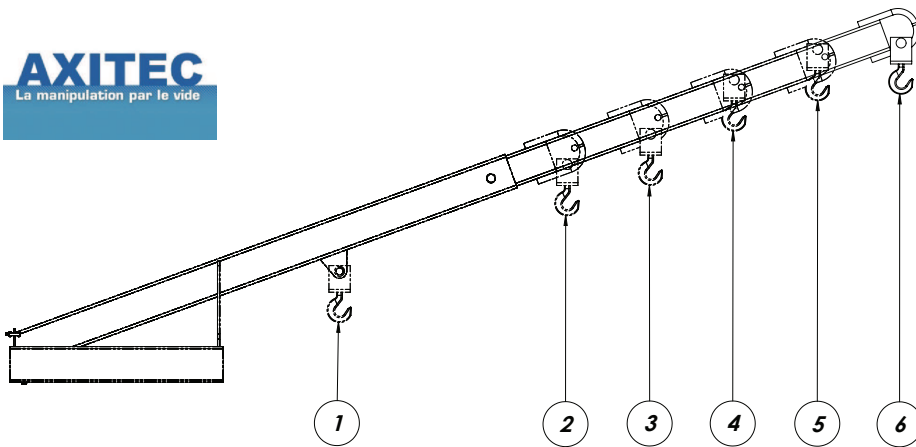
**PLAN COMMERCIAL**

A	13/01/2015	Diffusion de plan
INDICE	DATE	MODIFICATION
Potence inclinée		<b>AXITEC</b> 12, rue de Vigneau de Touthé 79000 NICORT TEL : +33 (0) 5 83 03 03 FAX : +33 (0) 5 83 03 05
CLIENT: AXITEC	TRAITEMENT: RAL5015	POIDS: 54 KG
N° PLAN: EN01POT-0101A	MATIERE:	
N° AFFAIRE: 18-0101RD	DESSINE PAR: R.GILBERT	DATE: 25/09/2015
ECHELLE: 1/10	FEUILLE 1 DE 3	Tolérances générales: ISO 2768 - mK
Ce document est la propriété de AXITEC et ne peut être communiqué ou reproduit sans son autorisation		



**PLAN COMMERCIAL**

A	13/01/2015	Diffusion de plan
INDICE	DATE	MODIFICATION
Potence inclinée		<b>AXITEC</b> 12, rue de Vigneau de Touthé 79000 NICORT TEL : +33 (0) 5 83 03 03 FAX : +33 (0) 5 83 03 05
CLIENT: AXITEC	TRAITEMENT: RAL5015	POIDS: 556 Kg
N° PLAN: EN01POT-0101A	MATIERE:	
N° AFFAIRE: 18-0101RD	DESSINE PAR: R.GILBERT	DATE: 25/09/2015
ECHELLE: 1/5	FEUILLE 2 DE 3	Tolérances générales: ISO 2768 - mK
Ce document est la propriété de AXITEC et ne peut être communiqué ou reproduit sans son autorisation		



<b>ABAQUE DE CHARGEMENT SUR LA POTENCE TELESCOPIQUE AXITEC</b>						
<i>Position</i>	<b>1</b>	<b>2</b>	<b>3</b>	<b>4</b>	<b>5</b>	<b>6</b>
<i>Distance (mm)</i>	<b>925</b>	<b>1505</b>	<b>1740</b>	<b>1975</b>	<b>2210</b>	<b>2445</b>
<i>Charge (kg)</i>	<b>1000</b>	<b>400</b>	<b>330</b>	<b>270</b>	<b>210</b>	<b>150</b>

A	13/01/2015	Diffusion de plan	
INDICE	DATE	MODIFICATION	
<b>Potence inclinée</b> <small>12, rue du Vignoble de Souché 79000 NOURT          TEL : +33 (0) 49 03 03 FAX : +33 (0) 49 03 05</small>		<b>AXITEC</b>	
		CLIENT: AXITEC	TRAITEMENT: RAL5015
N° PLAN: EN01POT-0101A	DESSINE PAR: R. OLBERT	DATE: 25/09/2015	Format A1
ECHELLE: 1/5	FEUILLE 3 DE 3	Tolérances générales ISO 2768 - mK	
Ce document est la propriété de AXITEC et ne peut être communiqué ou reproduit sans son autorisation			