

POTENCE DE FOURCHES

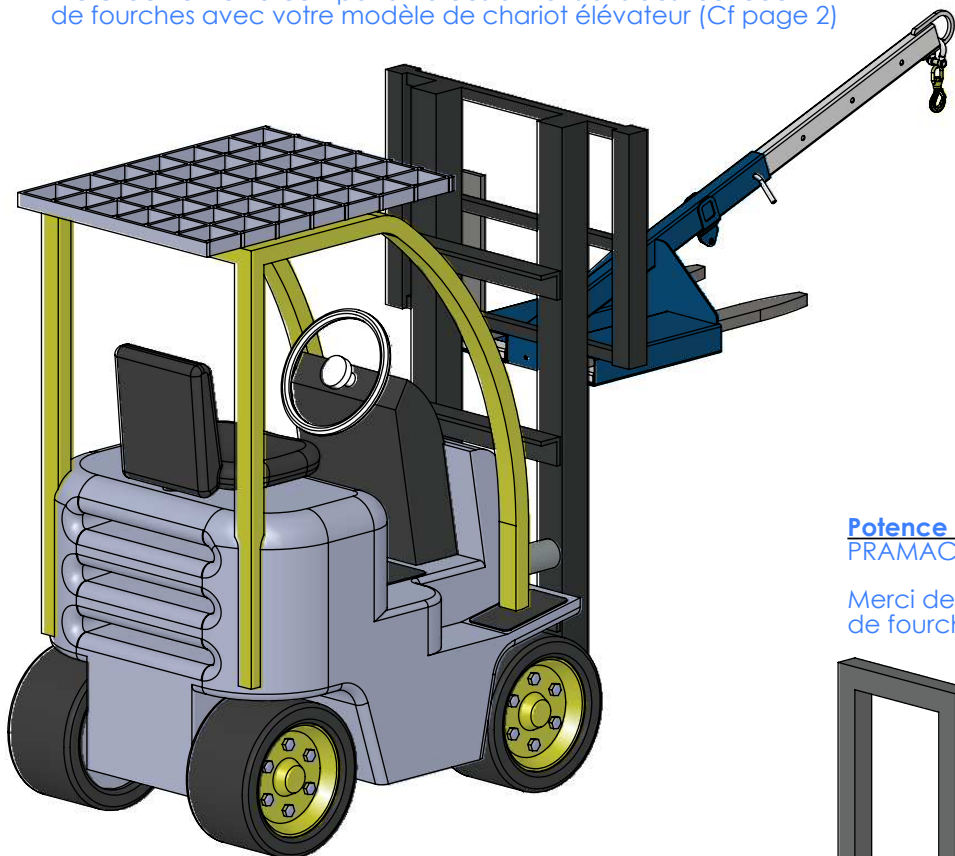
PFU00-01000-HR00B00A0-MECA-00



NOTICE D'UTILISATION ET D'ENTRETIEN

Potence adaptable sur chariot élévateur :

Merci de vérifier la compatibilité des dimensions des fourreaux de fourches avec votre modèle de chariot élévateur (Cf page 2)

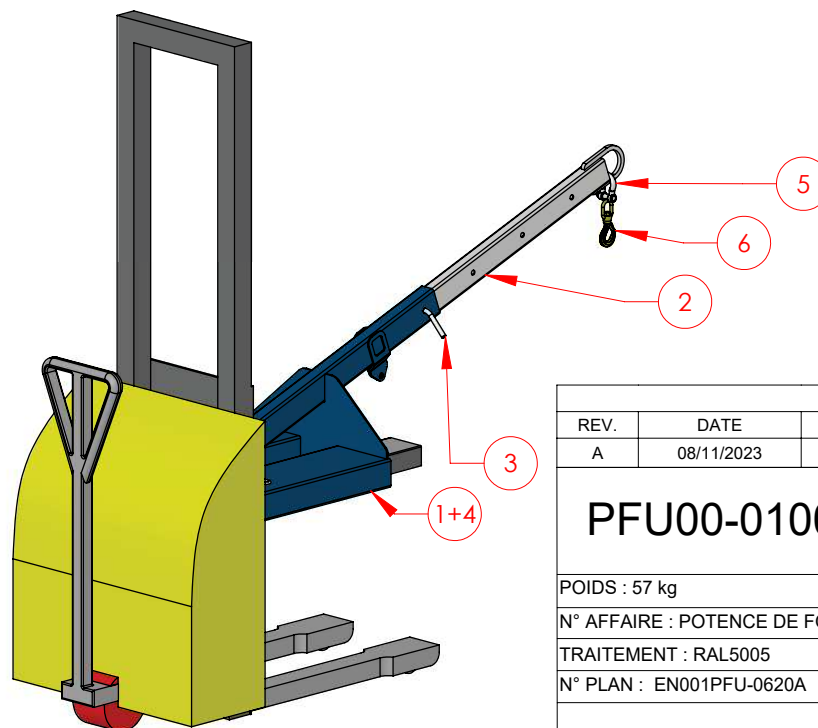


REP.	DESIGNATION NOMENCLATURE	REFERENCE AXITEC	QTE
1	CHASSIS PORTEUR	SE001PFU-0620A-FAB	1
2	BRAS REGLABLE	SE002PFU-0620A-FAB	1
3	POIGNEE	ET001PFU-0620A	1
4	CALE	PC004PFU-0620A	2
5	MANILLE LYRE CMU 1,3T Ø18 - ZINGUEE	CA10-00455	1
6	CROCHET A LINGUET A EMERILLON CMU 2T - HCE2000 - CHAINEØ7Ø8	CA10-00440	1

Potence adaptable sur gerbeur :

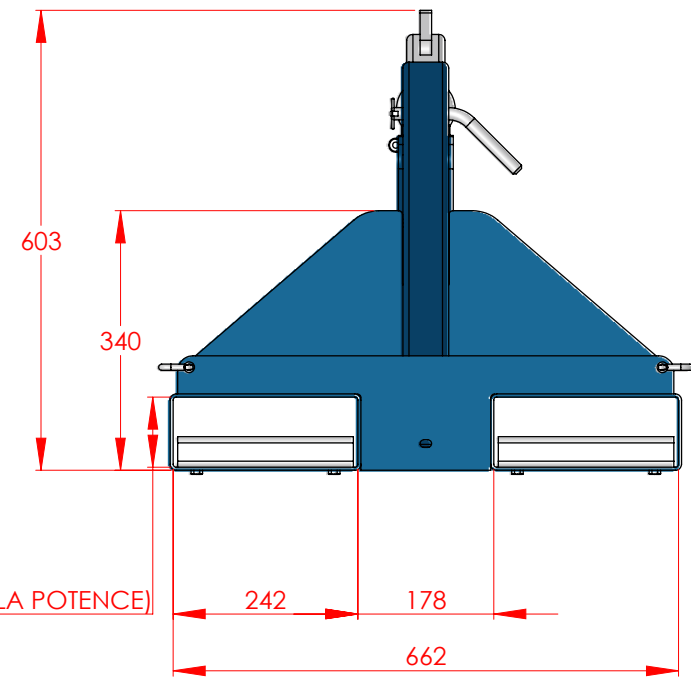
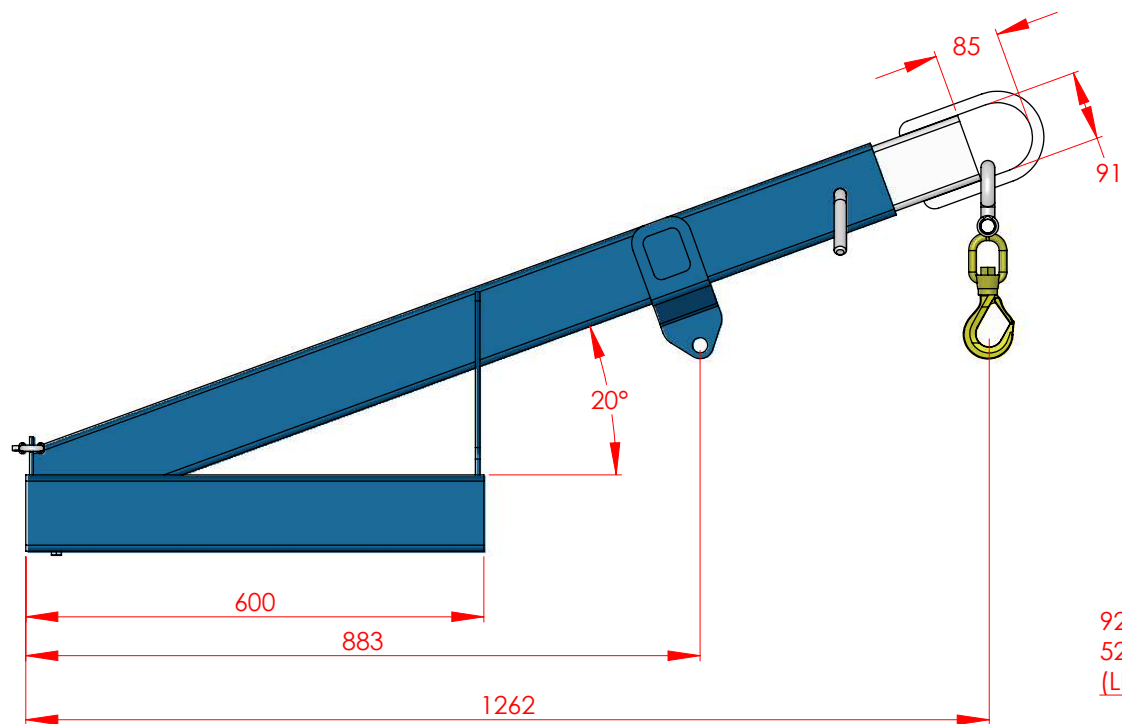
PRAMAC / STILL / INOLIFT / STOCKMAN / FENWICK / STACKY / TOYOTA

Merci de vérifier la compatibilité des dimensions des fourreaux de fourches avec votre modèle de gerbeur (Cf page 2)



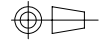
**PLAN COMMERCIAL
CMU 1 000 KG**

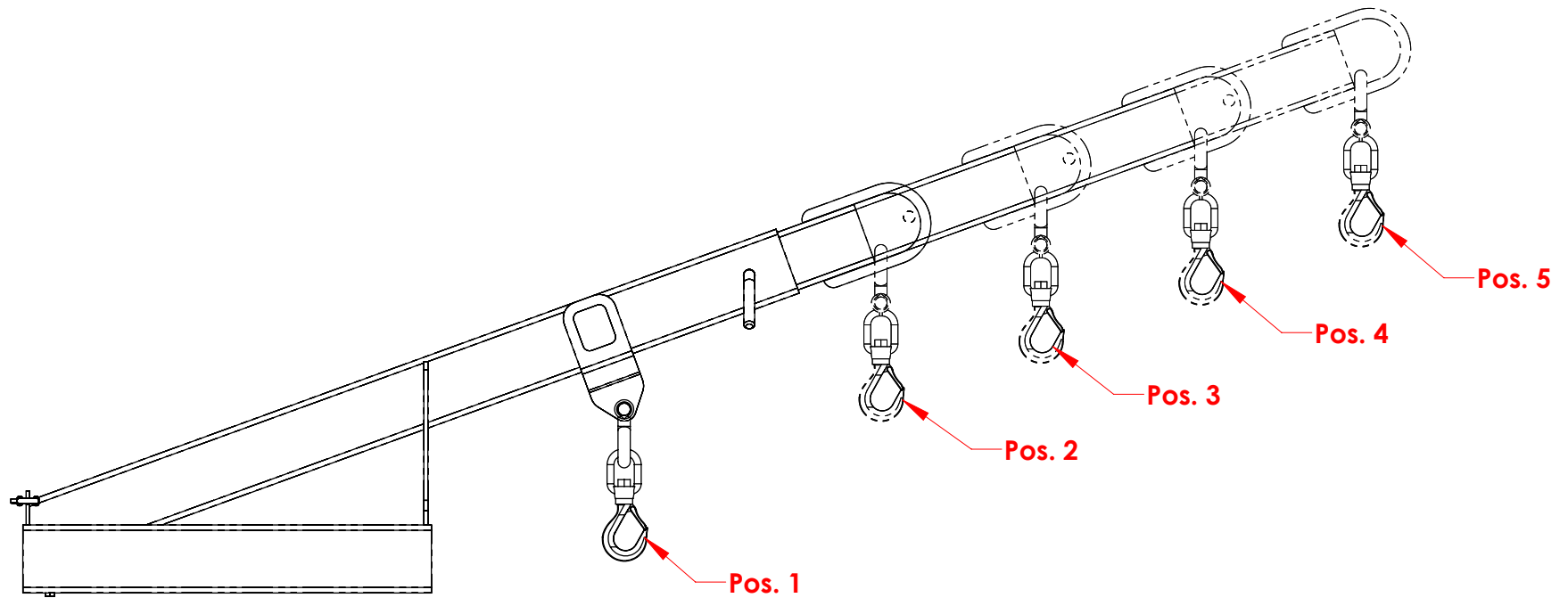
REVISIONS				
REV.	DATE	DESCRIPTION		
A	08/11/2023	DIFFUSION DE PLAN		
PFU00-01000-HR00B00A0-MECA-00				
POIDS : 57 kg		 12, rue du Vigneau de Souché 79000 NIORT TEL: +5 49 09 63 03		
N° AFFAIRE : POTENCE DE FOURCHE				
TRAITEMENT : RAL5005		DESSINE PAR : B.LHOMMEAU	ECHELLE : 1:18	 Format A3
N° PLAN : EN001PFU-0620A		Tolérances générales ISO 2768 - mk		
Ce document est la propriété de AXITEC et ne peut être communiqué ou reproduit sans son autorisation				



92 SANS CALES
52 AVEC CALES
(LIVRÉES AVEC LA POTENCE)

**PLAN COMMERCIAL
CMU 1 000 KG**

REVISIONS				
REV.	DATE	DESCRIPTION		
A	08/11/2023	DIFFUSION DE PLAN		
PFU00-01000-HR00B00A0-MECA-00				
POIDS : 60 kg		 12, rue du Vigneau de Souché 79000 NIORT TEL: +5 49 09 63 03		
N° AFFAIRE : POTENCE DE FOURCHE				
TRAITEMENT : RAL5005		DESSINE PAR : B.LHOMMEAU	ECHELLE : 1:7	 Format A3
N° PLAN : EN001PFU-0620A		Tolérances générales ISO 2768 - mk		
Ce document est la propriété de AXITEC et ne peut être communiqué ou reproduit sans son autorisation				



ABAQUE DE CHARGEMENT SUR LA POTENCE TELESCOPIQUE AXITEC

<i>Position</i>	<i>1</i>	<i>2</i>	<i>3</i>	<i>4</i>	<i>5</i>
<i>Distance (mm)</i>	900	1 260	1 500	1 740	1 980
<i>Charge (kg)</i>	1 000	650	450	350	250

REVISIONS				
REV.	DATE	DESCRIPTION		
A	08/11/2023	DIFFUSION DE PLAN		
PFU00-01000-HR00B00A0-MECA-00				
POIDS : 60 kg		 12, rue du Vigneau de Souché 79000 NIORT TEL: +5 49 09 63 03		
N° AFFAIRE : POTENCE DE FOURCHE				
TRAITEMENT : RAL5005		DESSINE PAR : B.LHOMMEAU	ECHELLE : 1:7	 Format A3
N° PLAN : EN001PFU-0620A		Tolérances générales ISO 2768 - mk		
Ce document est la propriété de AXITEC et ne peut être communiqué ou reproduit sans son autorisation				